

**Modularne urządzenia grzewcze
700XP Lawa grill gazowy, bez
podstawy, 1/1 moduł - 800mm**

Nr pozycji _____

Nr modelu _____

Nazwa _____

Nr SIS _____

AIA # _____



371045 (E7GRGHLC00)

Grill gazowy na kamieniach
z lawy wulkanicznej
nadstawkowy, 800 mm**Krótką specyfikacja**

Nr pozycji _____

Podstawowa charakterystyka

- Urządzenie do montażu na podstawach otwartych, podporach mostkowych lub systemach Cantilever.
- Ogrzewanie za pomocą palników gazowych ze stali nierdzewnej z zabezpieczeniem przeciwwyptywowym palników.
- Palniki zabezpieczone daszkiem ze stali nierdzewnej by zabronić bezpośredniemu spadaniu tłuszczów i soków na palniki.
- Zapłon piezo z osobnym sterowaniem dla każdej półowki urządzenia.
- Pochyłość rusztów żeliwnych można regulować na dwóch poziomach.
- Wysokie osłony chroniące przed rozbryzgiem z tyłu i z boku powierzchni do smażenia, są wyprodukowane ze stali nierdzewnej. Osłony można łatwo zdemontować w celu czyszczenia i myć w zmywarce.
- Niemożliwe instalować tego urządzenia na podstawach chłodniczych albo mroźniczych.
- Ruszty do gotowania są wyprodukowane z wysoko odpornej stali miękkiej, z powierzchnią emaliowaną dla ułatwienia czyszczenia.
- Urządzenie do instalowania nadstawkowego.
- Kamień lawowy w standardowej dostawie.

Konstrukcja

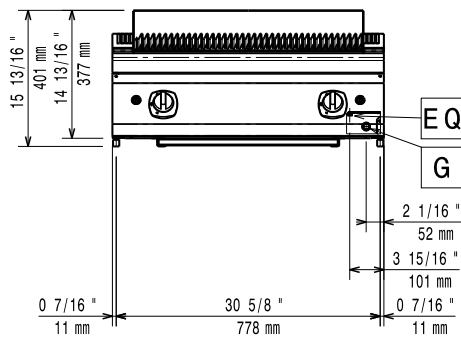
- Panele zewnętrzne ze stali nierdzewnej z wykończeniem Scotch Brite.
- Jednoczęściowy tłoczony blat roboczy o grubości 1,5 mm ze stali nierdzewnej.
- Urządzenie ma boczne krawędzie pod kątem prostym, pozwalające na równe dopasowanie połączeń między urządzeniami, eliminując przerwy i ewentualne miejsca gromadzenia się zabrudzeń.
- Wskaźnik wodoodporności IPX4.

Uwzględnione akcesoria

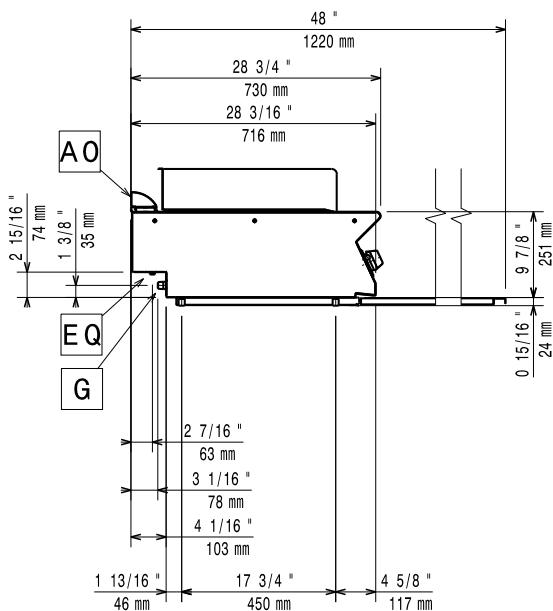
- 1 x Skrobak do rusztów żeliwnych grillów gazowych z linii 700XP PNC 206422

APROBATA _____

Przód

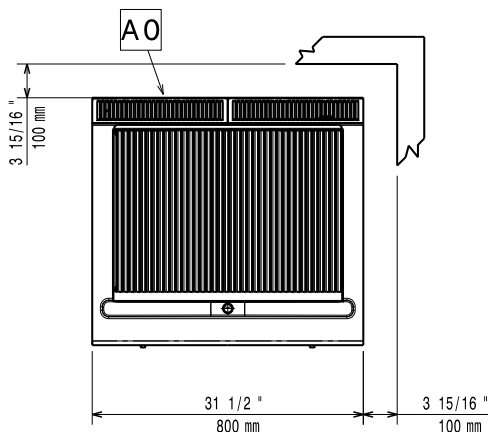


Bok



EQ = Śruba ekwipotencjalna
G = Złącze gazowe

Góra



Gaz

Moc gazowa:	14 kW
Standardowe dostarczenie gazu:	Gaz ziemny
Opcja typu gazu:	LPG; Gaz ziemny; Miejski

Kluczowe informacje:

Jeśli urządzenie zostanie ustawione obok lub przy meblach lub podobnych elementach wrażliwych na temperaturę, konieczne jest zachowanie odstępu bezpieczeństwa około 150 mm lub zamocowanie jakiejś formy izolacji cieplnej.

Wymiary zewnętrzne, szerokość: 800 mm

Wymiary zewnętrzne, głębokość: 730 mm

Wymiary zewnętrzne, wysokość: 250 mm

Ciężar netto: 64 kg

Ciężar wysyłkowy: 79 kg

Objętość wysyłkowa: 0.37 m³

Szerokość powierzchni gotowania: 641 mm

Głębokość powierzchni gotowania: 478 mm